

СВЕТОДИОДНЫЙ МОДУЛЬ Teleline Mini T1 24V

ТЕХНИЧЕСКАЯ ИНФОРМАЦИЯ

Тип кристалла	2835
Рабочее напряжение	24V DC
Цветовая температура	6500 K
Угол рассеивания	165°
Класс защиты	IP 67
Расстояние ЦЦ	155 мм
Рабочая температура	-30°C + 50°C
Доступные цвета	●
Мощность	0,5 Вт
Световой поток	55 Лм

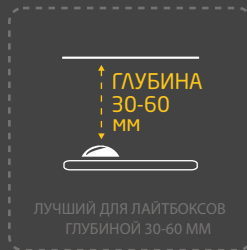
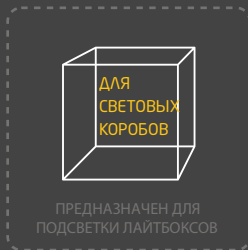
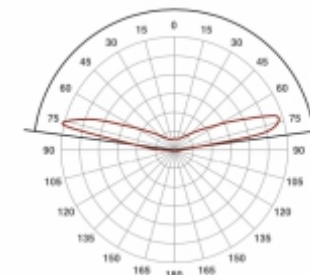
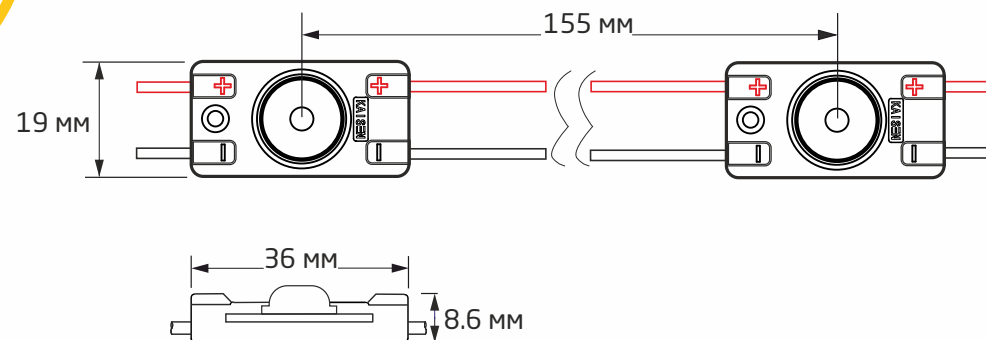


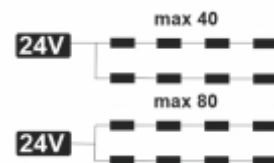
ГРАФИК РАСПРЕДЕЛЕНИЯ СВЕТА
Угол рассеивания 165°



РАЗМЕРЫ



ПОДКЛЮЧЕНИЕ



Упаковочная информация

Упаковка	В цепи	В пакете	В коробке
Количество	40 шт	120 шт	2640 шт
Вес	0,34 кг	1,03 кг	22,68 кг