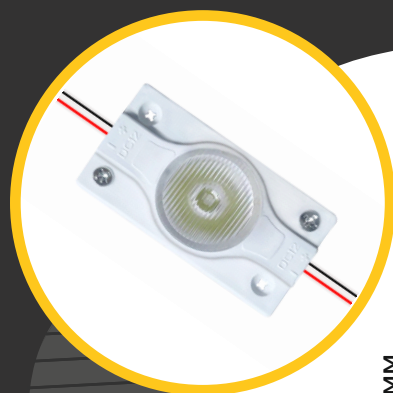
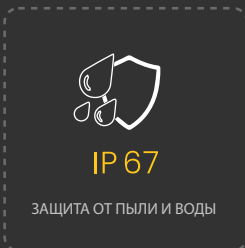
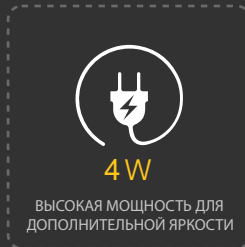
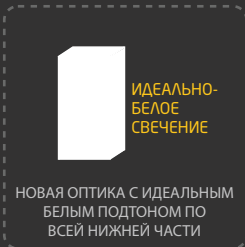


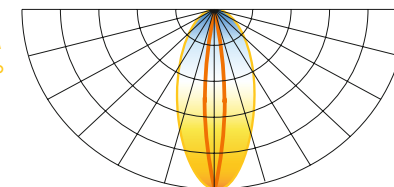
## СВЕТОДИОДНЫЙ МОДУЛЬ Duolite DS40 4Вт

### ТЕХНИЧЕСКАЯ ИНФОРМАЦИЯ

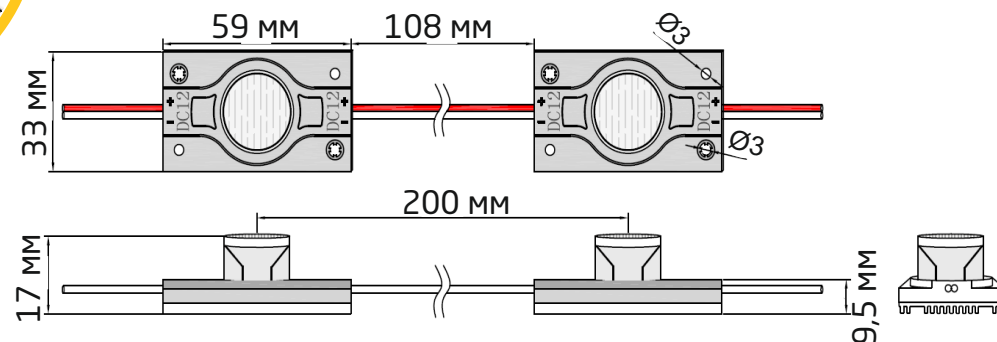
Тип кристалла	2835
Рабочее напряжение	12V DC
Цветовая температура	6500 K
Угол рассеивания	10 x 65°
Класс защиты	IP 67
Расстояние ЦЦ	200 мм
Рабочая температура	-30°C + 50°C
Доступные цвета	●
Мощность	4 Вт
Световой поток	390 Лм



### ГРАФИК РАСПРЕДЕЛЕНИЯ СВЕТА Угол рассеивания 10x65°



### РАЗМЕРЫ



### Упаковочная информация

Упаковка	В цепи	В пакете	В коробке
Количество	10 шт	100 шт	300 шт
Вес	0,14 кг	1,42 кг	9,18 кг

### ПОДКЛЮЧЕНИЕ

