

## СВЕТОДИОДНЫЙ МОДУЛЬ Prism P3 HE 1,2Вт

### ТЕХНИЧЕСКАЯ ИНФОРМАЦИЯ

Тип кристалла	2835
Рабочее напряжение	12V DC
Угол рассеивания	165°
Класс защиты	IP 67
Расстояние ЦЦ	210 мм
Рабочая температура	-30°C + 50°C
Доступные цвета	<span style="color: red;">●</span> <span style="color: green;">●</span> <span style="color: blue;">●</span>
Мощность	1,2 W 1,2 W 1,2 W
Световой поток	40 lm 99 lm 22 lm

**ДЛЯ ОБЪЕМНЫХ БУКВ**

МОДУЛЬ РАЗРАБОТАН ДЛЯ ОБЪЕМНЫХ БУКВ

**ГЛУБИНА 100-150 ММ**

ЛУЧШИЙ ДЛЯ ЛАЙТБКСОВ ГЛУБИНОЙ 100-150 ММ

**1:1,8**

РЕКОМЕНДУЕМАЯ ГЛУБИНА: СООТНОШЕНИЕ РАССТОЯНИЯ С-С

**ДО 120 Лм/Вт**

ВЫСОКАЯ ЭФФЕКТИВНОСТЬ СВЕТОДИОДА

**IP67**

ЗАЩИТА ОТ ПЫЛИ И ВОДЫ

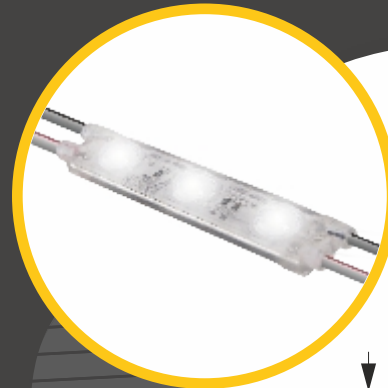
**ВЫСОКАЯ ЯРКОСТЬ НА МОДУЛЬ**

**COLORS**

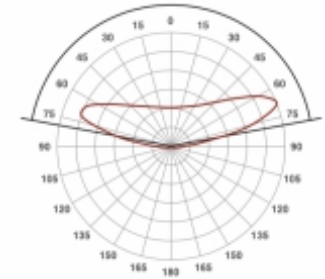
ДОСТУПНЫЕ ЦВЕТА КРАСНЫЙ, ЗЕЛЕНый, СИНИЙ

**5 YEARS WARRANTY**

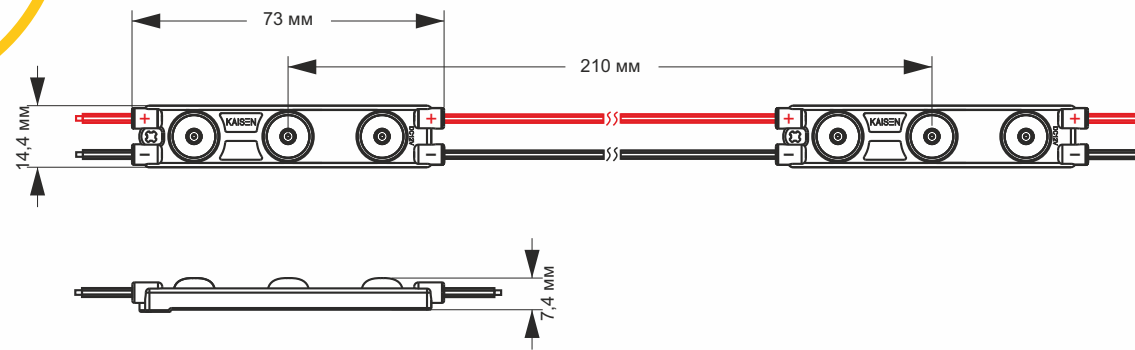
5 ЛЕТ АБСОЛЮТНОЙ ГАРАНТИИ



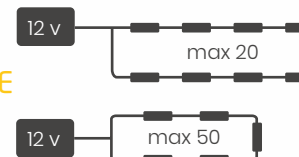
**ГРАФИК РАСПРЕДЕЛЕНИЯ СВЕТА**  
Угол рассеивания 165°



### РАЗМЕРЫ



### ПОДКЛЮЧЕНИЕ



### Упаковочная информация

Упаковка	В цепи	В пакете	В коробке
Количество	20 шт	200 шт	1600 шт
Вес	0,22 кг	2,24 кг	17,95 кг