

## СВЕТОДИОДНЫЙ МОДУЛЬ Prism P3 RGB

### ТЕХНИЧЕСКАЯ ИНФОРМАЦИЯ

Тип кристалла	2835
Рабочее напряжение	12V DC
Цветовая температура	7500 K
Угол рассеивания	165°
Класс защиты	IP 67
Расстояние ЦЦ	162 мм
Рабочая температура	-30°C + 50°C
Доступные цвета	<span style="color: red;">●</span> <span style="color: green;">●</span> <span style="color: blue;">●</span> <span style="color: white;">●</span>
Мощность	0,72 Вт 0,72 Вт 0,72Вт 0,72 Вт
Световой поток	9 Лм 17 Лм 5 Лм 30 Лм

**ДЛЯ  
ОБЪЕМНЫХ  
БУКВ**

МОДУЛЬ РАЗРАБОТАН  
ДЛЯ ОБЪЕМНЫХ БУКВ

**ГЛУБИНА  
80-120  
ММ**

ЛУЧШИЙ ДЛЯ ЛАЙТБКСОВ  
ГЛУБИНОЙ 80-120 ММ

**1:1,8  
СООТНОШЕНИЕ**

РЕКОМЕНДУЕМАЯ ГЛУБИНА:  
СООТНОШЕНИЕ РАССТОЯНИЯ С-С

**ДО 120 Лм/Вт**

ВЫСОКАЯ ЭФФЕКТИВНОСТЬ  
СВЕТОДИОДА

**IP67**

ЗАЩИТА ОТ ПЫЛИ И ВОДЫ

**30 Лм**

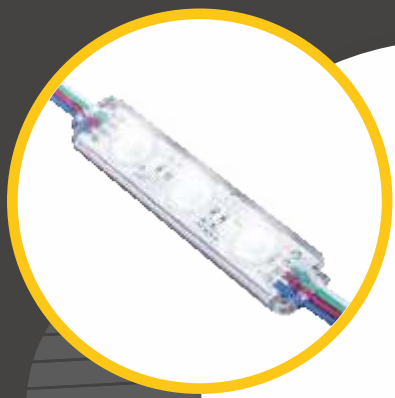
ВЫСОКАЯ ЯРКОСТЬ  
30 ЛМ НА МОДУЛЬ

**COLORS**

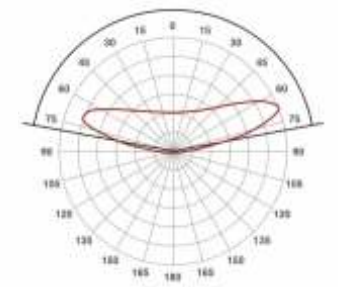
ДОСТУПНЫЕ ЦВЕТА  
КРАСНЫЙ, ЗЕЛЕНый, СИНИЙ

**5 YEARS WARRANTY**

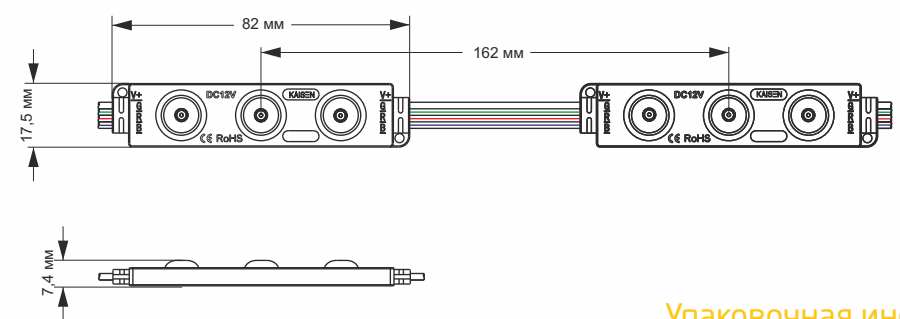
5 ЛЕТ АБСОЛЮТНОЙ  
ГАРАНТИИ



### ГРАФИК РАСПРЕДЕЛЕНИЯ СВЕТА Угол рассеивания 165°



### РАЗМЕРЫ



### ПОДКЛЮЧЕНИЕ



### Упаковочная информация

Упаковка	В цепи	В пакете	В коробке
Количество	20 шт	100 шт	1200 шт
Вес	0,3 кг	3,02 кг	18,1 кг