

## СВЕТОДИОДНЫЙ МОДУЛЬ Prism P4 HE 2Вт

### ТЕХНИЧЕСКАЯ ИНФОРМАЦИЯ

Тип кристалла	2835
Рабочее напряжение	12/24V DC
Цветовая температура	7500 K
Угол рассеивания	165°
Класс защиты	IP 67
Расстояние ЦЦ	340 мм
Рабочая температура	-30°C + 50°C
Доступные цвета	●
Мощность	2 Вт
Световой поток	230 Лм

**ДЛЯ  
ОБЪЕМНЫХ  
БУКВ**

МОДУЛЬ РАЗРАБОТАН  
ДЛЯ ОБЪЕМНЫХ БУКВ

**ГЛУБИНА  
150-250  
ММ**

ЛУЧШИЙ ДЛЯ ЛАЙТБКСОВ  
ГЛУБИНОЙ 150-250 ММ

**1:1,8  
СООТНОШЕНИЕ**

РЕКОМЕНДУЕМАЯ ГЛУБИНА:  
СООТНОШЕНИЕ РАССТОЯНИЯ С-С

**ДО 120 Лм/Вт**

ВЫСОКАЯ ЭФФЕКТИВНОСТЬ  
СВЕТОДИОДА

**IP 67**

ЗАЩИТА ОТ ПЫЛИ И ВОДЫ

**230 Лм**

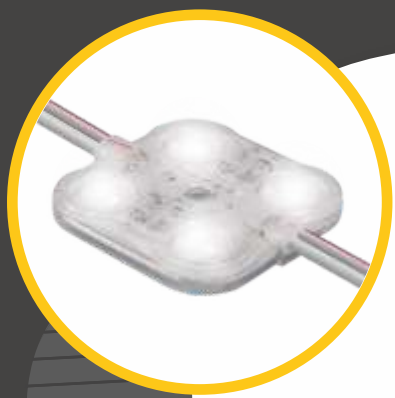
ВЫСОКАЯ ЯРКОСТЬ  
230 ЛМ НА МОДУЛЬ

**7500 K**

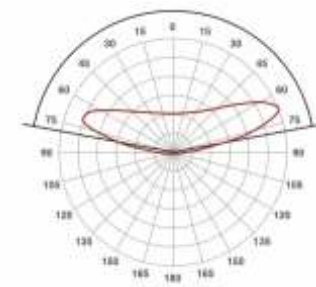
7500 K  
И ДРУГИЕ ЦВЕТА

**5 YEARS WARRANTY**

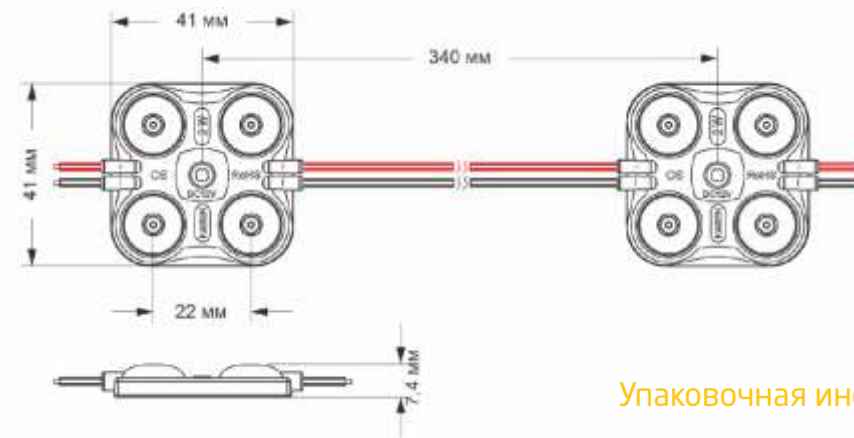
5 ЛЕТ АБСОЛЮТНОЙ  
ГАРАНТИИ



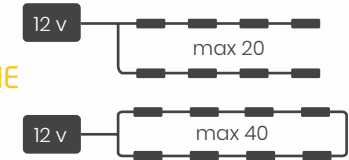
### ГРАФИК РАСПРЕДЕЛЕНИЯ СВЕТА Угол рассеивания 165°



### РАЗМЕРЫ



### ПОДКЛЮЧЕНИЕ



### Упаковочная информация

Упаковка	В цепи	В пакете	В коробке
Количество	20 шт	100 шт	1200 шт
Вес	0,38 кг	3,78 кг	22,7 кг