

## СВЕТОДИОДНЫЙ МОДУЛЬ Teleline Mini T2 24V

### ТЕХНИЧЕСКАЯ ИНФОРМАЦИЯ

Тип кристалла	2835
Рабочее напряжение	24V DC
Цветовая температура	6500 K
Угол рассеивания	165°
Класс защиты	IP 67
Расстояние ЦЦ	205 мм
Рабочая температура	-30°C + 50°C
Доступные цвета	●
Мощность	1 Вт
Световой поток	110 Лм

**ДЛЯ СВЕТОВЫХ КОРБОВ**

ПРЕДНАЗНАЧЕН ДЛЯ ПОДСВЕТКИ ЛАЙТБОКСОВ

**ГЛУБИНА 50-100 ММ**

ЛУЧШИЙ ДЛЯ ЛАЙТБОКСОВ ГЛУБИНОЙ 50-100 ММ

**1:3 СООТНОШЕНИЕ**

РЕКОМЕНДУЕМАЯ ГЛУБИНА: СООТНОШЕНИЕ РАССТОЯНИЯ С-С

**1 Вт**

ВЫСОКАЯ ЭФФЕКТИВНОСТЬ ДЛЯ ДОПОЛНИТЕЛЬНОЙ ЯРКОСТИ

**IP67**

ЗАЩИТА ОТ ПЫЛИ И ВОДЫ

**110 Лм**

ВЫСОКАЯ ЯРКОСТЬ 110 Лм НА МОДУЛЬ

**6500 K**

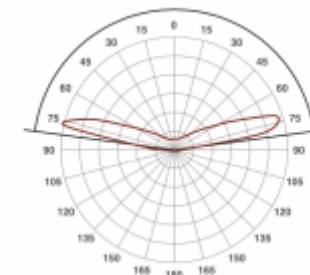
6500 K И ДРУГИЕ ЦВЕТА

**7 YEARS WARRANTY**

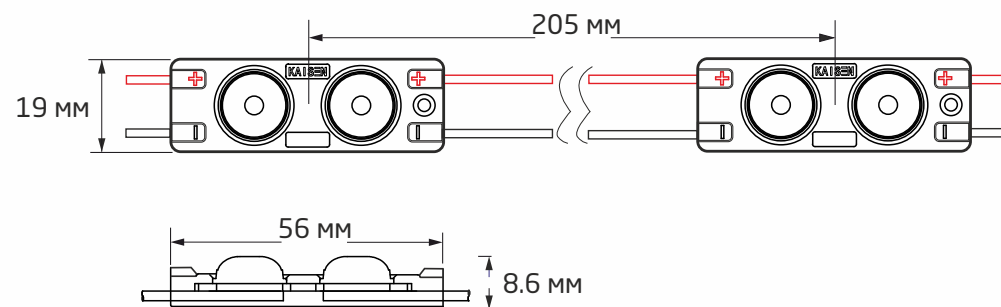
7 ЛЕТ АБСОЛЮТНОЙ ГАРАНТИИ



**ГРАФИК РАСПРЕДЕЛЕНИЯ СВЕТА**  
Угол рассеивания 165°



**РАЗМЕРЫ**



**Упаковочная информация**

Упаковка	В цепи	В пакете	В коробке
Количество	40 шт	120 шт	1680 шт
Вес	0,58 кг	1,73 кг	24,14 кг

### ПОДКЛЮЧЕНИЕ

