

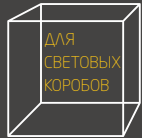
СВЕТОДИОДНЫЙ МОДУЛЬ Teleline T0 0,5Вт

ТЕХНИЧЕСКАЯ ИНФОРМАЦИЯ

Тип кристалла	2835
Рабочее напряжение	12V DC
Цветовая температура	6500 K
Угол рассеивания	175°
Класс защиты	IP 67
Расстояние ЦЦ	180 мм
Рабочая температура	-30°C + 50°C
Доступные цвета	●
Мощность	0,5 Вт
Световой поток	55 Лм

ТАБЛИЦА ОСВЕЩЕННОСТИ

Глубина установки	Расстояние между центрами	Количество на 1 кв.м.	Мощность на 1 кв.м.
30 мм	100 мм	100 шт	50 Вт
40 мм	120 мм	64 шт	32 Вт
50 мм	150 мм	49 шт	24,5 Вт
60 мм	180 мм	36 шт	18 Вт



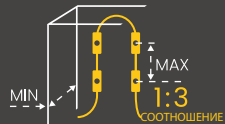
ДЛЯ
СВЕТОВЫХ
КОРБОВ

ПРЕДНАЗНАЧЕН ДЛЯ
ПОДСВЕТКИ ЛАЙТБКСОВ



ГЛУБИНА
30-60
мм

ЛУЧШИЙ ДЛЯ ЛАЙТБКСОВ
ГЛУБИНОЙ 30-60 мм



РЕКОМЕНДУЕМАЯ ГЛУБИНА:
СООТНОШЕНИЕ РАССТОЯНИЯ С-С



0,5Вт

ВЫСОКАЯ ЭФФЕКТИВНОСТЬ
ДЛЯ ДОПОЛНИТЕЛЬНОЙ ЯРКОСТИ



IP67

ЗАЩИТА ОТ ПЫЛИ И ВОДЫ



55Лм

ВЫСОКАЯ ЯРКОСТЬ
55 Лм НА МОДУЛЬ



6500 K

6500 K
И ДРУГИЕ ЦВЕТА



5 LET ABSOLYUTNOY
GARANTII

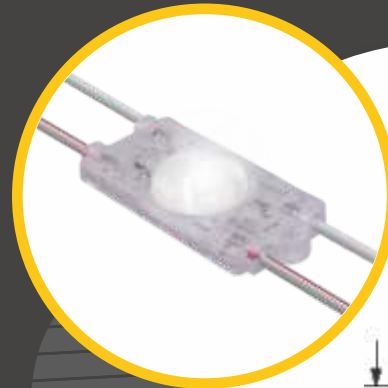
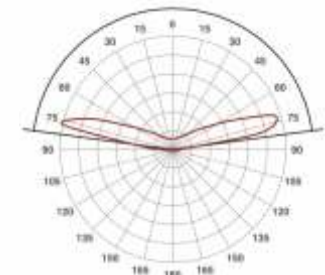
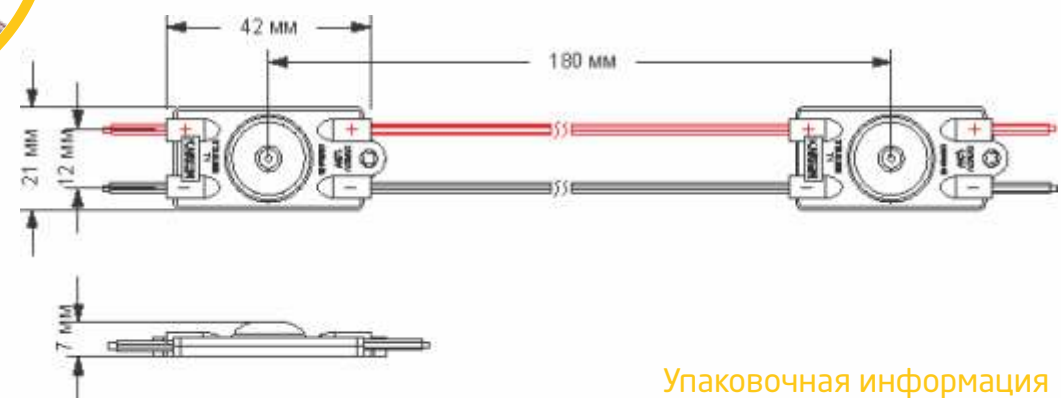


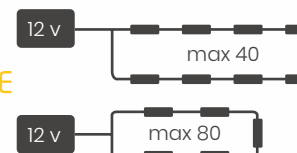
ГРАФИК РАСПРЕДЕЛЕНИЯ СВЕТА Угол рассеивания 175°



РАЗМЕРЫ



ПОДКЛЮЧЕНИЕ



Упаковочная информация

Упаковка	В цепи	В пакете	В коробке
Количество	20 шт	200 шт	2400 шт
Вес	0,17кг	1,7 кг	21,8 кг